

TC710 智能温度开关

特点

- 开关精度高
- 响应时间可调
- NPN、PNP 兼容可自由切换。
- 按键调节，快捷按键一键校零，快捷单位切换。
- OLED 显示当前温度
- 节点动作发光管，便于观察。

用途及行业

- 水电
- 化工
- 城市供水
- 科研
- 温度的精确测量和控制

注意：

- 1 切勿用硬物碰触膜片，会导致隔离膜片损坏。
- 2 安装前请仔细阅读产品使用说明书，并核对产品的相关信息。
- 3 严格按照接线方式接线，否则会导致产品损坏和其他潜在故障。
- 4 错误的使用，会导致危险和人身伤害。



产品概述

电子数显温度开关是集温度测量、显示、输出、控制于一体的智能数显压力测控产品。该产品为全电子结构，前端采用 PT100 高精度温度传感器，输出信号由前置放大电路处理，送入高精度的 A/D 转换器，经先进的工业级微处理器运算处理，现场显示，并输出 2 路开关量，对控制系统温度进行检测与控制。

该智能数字温度开关使用灵活，操作简单，调试容易，安全可靠。广泛应用于水电，自来水，石油，化工，机械，液压等行业，对介质的温度进行测量显示和控制。

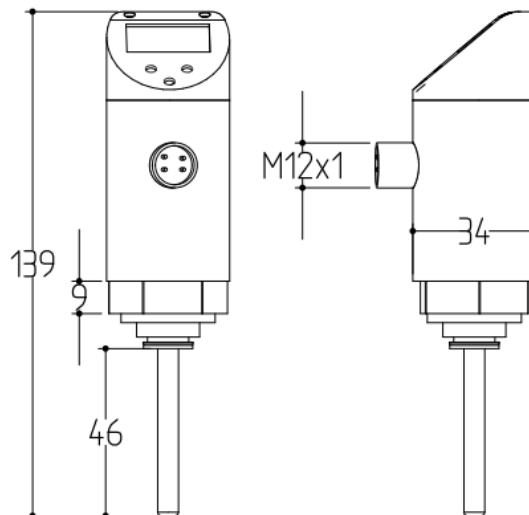
注意：

- 1 文件不要误用。
- 2 本选型中的信息仅供参考，不可用此文件作为产品安装指导。
- 3 在产品说明书上提供了完整的安装、操作和维护资料。
- 4 错误的使用，会导致危险和人身伤害。

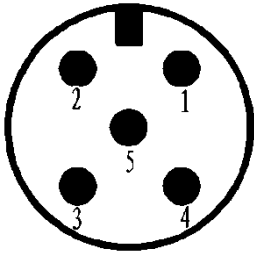
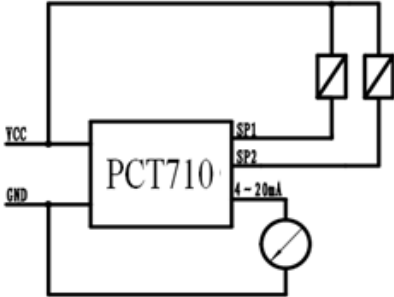
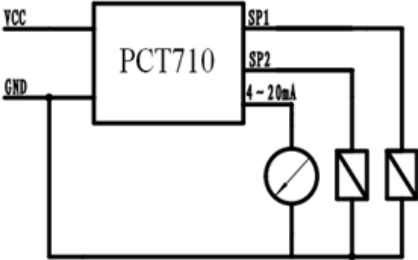
性能指标	
测量范围	-50℃~200℃ (-58°F~392°F)
精 度	±1.0℃ (±2°F)
显示单位	℃/°F
电气接头	M12×1 圆形插头
供电电源	12~30V 推荐 24V
显示方式	4 位 OLED 显示
输出方式	两路开关量, NPN、PNP 兼容+4~20mA
负载容量	≤24V1.2A
功 耗	≤15mA
介质温度	-50℃~200℃
工作温度	-25℃~80℃
储存温度	-40℃~100℃
响应时间	≤20ms
绝 缘	100MΩ/250VDC
防护等级	IP65
结构性能指标	
外壳材质	304
介质兼容	接液膜片 316L, 进压接头 304
面板材质	PA66

外形尺寸 尺寸图

单位: mm

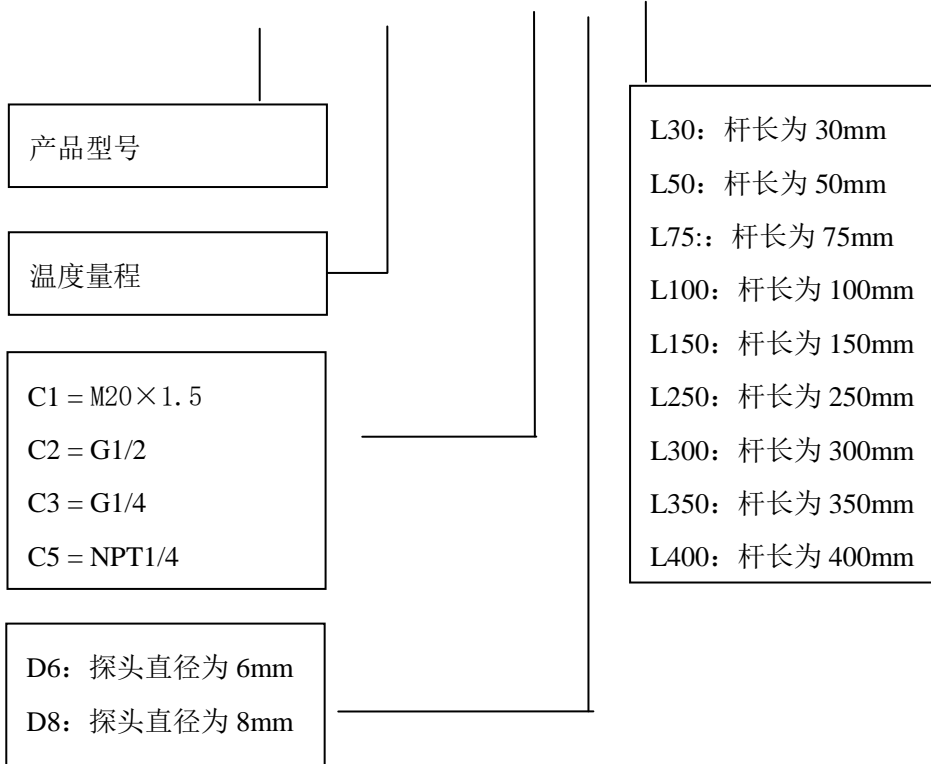


接线方式

M12×1 航插本体	接线定义	接线图
	<p>1: VCC (电源+) 2: GND (电源-) 3: SP1 (开关 1) 4: SP2 (开关 2) 5: 4~20mA</p>	 <p>NPN 输出接线图</p>  <p>PNP 输出接线图</p>

选型

TC710 - (-50~0) - C1-D6-L300



配件

名称	规格
航插线母头	M12 五芯航插线母头接插线 2 米

订购提示

- 1 选型时请注意被侧介质与产品接触部分的兼容性。
- 2 若对产品外形和性能参数有特殊要求，本公司可提供定制。

<http://www.zoricreato.com>

地址：北京市通州区永乐开发区恒业七街六号院20号楼

电话：010-51669912

卓然天工自动化仪表（北京）有限公司
ZORICREATO INSTRUMENTATION (BEIJING) CO., LTD.