

## TSWI5881 型温度开关

### 产品特点

- 全不锈钢外壳，IP67 防护
- OLED 液晶屏、温度和开关状态显示
- 外形小巧，320° 自由旋转
- 过电压、过电流和反极性保护
- 抗电磁设计，适用复杂电磁环境
- 模拟量输出（4mA~20mA DC）+2 路 PNP、2 路 PNP、2 路 NPN、1 路继电器输出可选
- 恢复出厂设置、线性修正
- 支持℃、°F 单位切换



### 概述

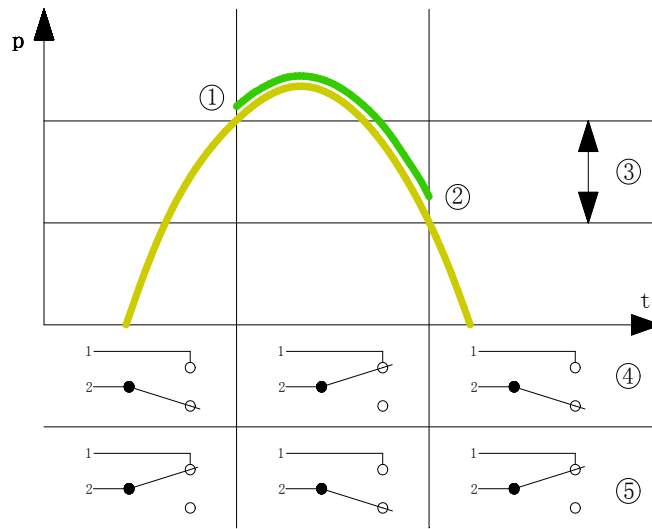
TSWI5881 型温度开关是集温度测量、显示、控制于一体的智能温度控制器。传感器输出信号经过高集成微处理器放大、降噪和调理，从而实现了温度的准确测量、显示及对开关输出的控制。全不锈钢外壳，防护等级达到 IP67，表头可 320° 自由旋转。产品电路设计具有过电压、过电流及反极性保护；产品能够适用于较为复杂的工业现场电磁环境；输出可选择模拟量输出（4mA~20mA DC）+2 路 PNP、2 路 PNP、2 路 NPN 或 1 路继电器；支持手动清零及测量单位的切换；OLED 屏幕显示实时温度值和开关状态；产品使用灵活、菜单扁平化、操作简单、安全可靠，广泛应用于水利水电、石油化工、冶金、交通、电力、机械制造等行业。

### 性能指标

供电：24V DC 量程：-50℃~150℃ 精度：≤±1℃ (FS≤100℃)，≤±2℃ (FS>100℃) 显示：OLED 液晶、像素 128×32、黑底白字 显示刷新：1s、0.5s、0.2s（默认） 重复性：≤±0.1%FS 开关设置：0.5%FS~99.5%FS 开关延时：0.0s~99.9s 重量：约 280g 防护等级：IP67 冲击：≤ 50g/11ms (GB/T 2423.5-1995) 介质兼容：与不锈钢兼容的液体或气体	晶体管输出：2 路 PNP 或 2 路 NPN 开关电流：≤0.4A 模拟量输出：4mA~20mA DC；负载电阻≤560Ω 继电器输出：1 路（SPDT） 开关电压：≤ 250VAC/30VDC 开关电流：≤3A 寿命：1000 万次/最小负载，10 万次/最大负载 介质温度：-50℃~150℃/-58°F~302°F 贮存温度：-40℃~80℃/-40°F~176°F 环境温度：-20℃~80℃/-4°F~176°F 电磁兼容：GB/T 17626.2/3-2006，GB/T 17626.4-2008 振动：≤ 20g/10Hz...500Hz (GB/T 2423.10-2008)
--	--

## 开关动作特性

### 迟滞型



常开型说明:

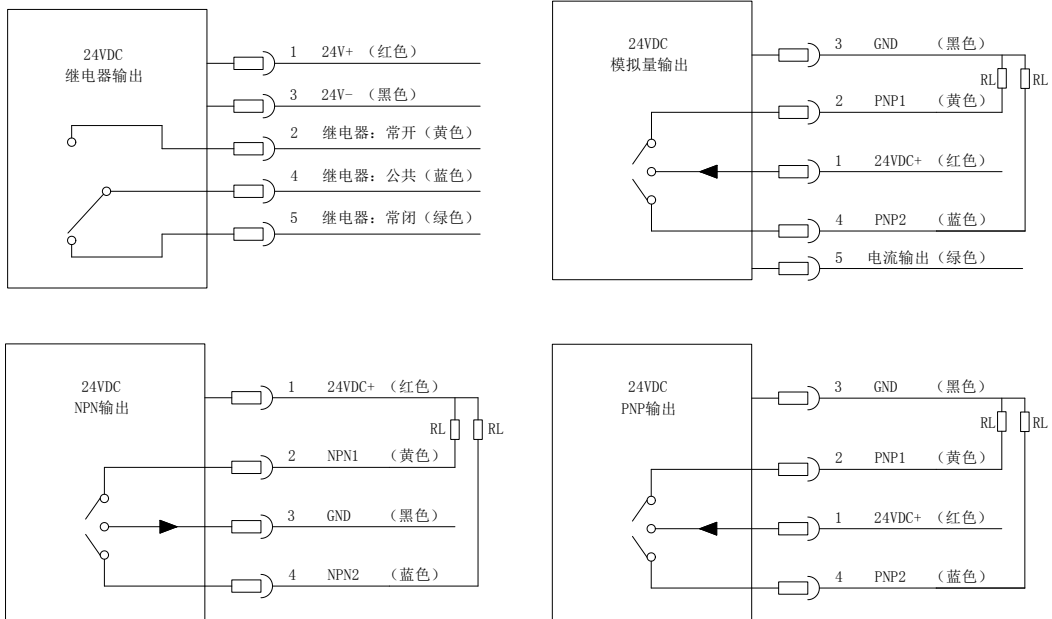
- ①为动作值
- ②为释放值
- ③为①②之差(迟滞或回差)
- ④常开型的输出状态(NO)

常闭型说明:

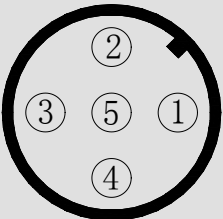
- ①为释放值
- ②为动作值
- ③为①②之差(迟滞或回差)
- ⑤常闭型的输出状态(NC)

## 电气连接

产品的电气连接如图所示:



电气定义:

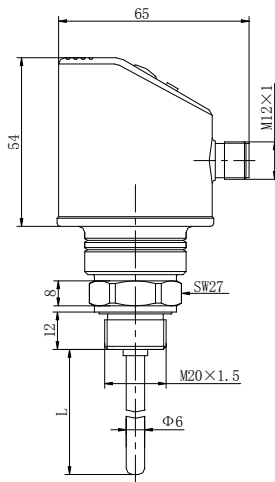
 <p>M12 x 1</p>	线色	插针序号	24V DC 供电
	红色	1	电源正
	黑色	3	电源负
	黄色	2	继电器常开点、NPN1、PNP1
	绿色	5	继电器常闭点、电流输出
	蓝色	4	继电器公共点、NPN2、PNP2

## 外形结构

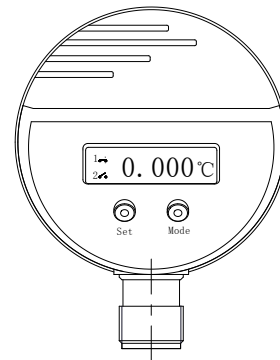
产品外形结构及尺寸如下表所示:

单位为毫米

一体式外形尺寸图:



产品外形图:



## 选型指南

TSWI5881	型温度开关	
	代号	结构形式
	缺省	整体式结构
	量程	温度测量范围: -50℃~150℃/-58°F~302°F
	[0~X]℃	X: 实际测量量程
	代号	供电方式
	DC	24V DC
	代号	输出形式
	P	2×PNP 输出
	N	2×NPN 输出
	J	1×继电器输出
	E	模拟量输出 (4mA~20mA DC) + 2×PNP 输出
	代号	螺纹接口
	C <sub>1</sub>	M20×1.5 外螺纹, 端面密封
	C <sub>3</sub>	G1/2 外螺纹
	代号	探头长度 (单位: mm)
	L	L:20、100、200
TSWI5881	[0~100]℃	DC P C <sub>1</sub> L100 完整的型号规格

可选附件: ZR901 2米5芯M12×1母弯头RVVP电缆

## 选型提示

- 1、选型时请注意被测介质要与产品与介质相接触的部分相兼容。
- 2、若需要订购非标准或特殊要求的产品, 请与本公司商洽, 并在订单中予以注明。