

## PT20SR-3783 型智能数显压力变送器

### 产品特点

- RS485 通信接口 (标准 MODBUS-RTU 协议);
- 支持组网应用;
- 可软件或按键调校, 灵活方便;
- 参数分类密码管理, 安全可靠;
- 输出一致性好、可替换性强;
- 零点可迁移, 量程可调节;
- 电子壳体为铝合金材料, 外壳防护等级 IP65;
- 特殊要求可定做, 适应各种场合应用;



### 概述

PT20SR-3783型智能数显压力变送器是我公司推出的一款高稳定性的智能化数显变送器产品, 适用于压力实时测量和显示。采用专用传感器调理电路, 结合国际最先进的压阻式压力变送器设计制造技术, 同时可输出符合标准 MODBUS-RTU 协议的压力和温度信号。应用于环境比较恶劣的露天现场, 同时要求能够现场观测压力显示、需要零点迁移和量程调节的场合。适用于石油、化工、冶金、电力、轻工、纺织、建材、水文地质、食品、医药、环境控制等行业的过程控制和压力测量。

### 性能指标

测量范围:  $-100\text{kPa}\cdots 0\text{kPa}\sim 10\text{kPa}\cdots 100\text{MPa}$

压力类型: 表压、绝压、密封表压

过 压: 1.5 倍满量程压力/ 110MPa(取最小值)

精 度:  $\pm 0.5\%FS$

长期稳定性:  $\pm 0.3\%FS/\text{年}$

零点温度误差:  $\leq \pm 0.04\%FS/^\circ\text{C}$  ( $\leq 100\text{kPa}$ );  $\leq \pm 0.03\%FS/^\circ\text{C}$  ( $> 100\text{kPa}$ )

满度温度误差:  $\leq \pm 0.04\%FS/^\circ\text{C}$  ( $\leq 100\text{kPa}$ );  $\leq \pm 0.03\%FS/^\circ\text{C}$  ( $> 100\text{kPa}$ )

输出信号: RS485 接口 (MODBUS-RTU 协议)

额定工作温度:  $-10^\circ\text{C}\sim 60^\circ\text{C}$

测温误差:  $\pm 2^\circ\text{C}$  (温度功能为选配)

极限工作温度:  $-30^\circ\text{C}\sim 85^\circ\text{C}$

贮存温度:  $-40^\circ\text{C}\sim 85^\circ\text{C}$

供电电源: 9V~28V DC

显示方式: 4位0.36"数码管

显示范围: -1999~9999

绝缘电阻: 100V, 100M

振 动: 5g, 10Hz~200Hz

冲 击: 20g, 11ms

防护等级: IP65

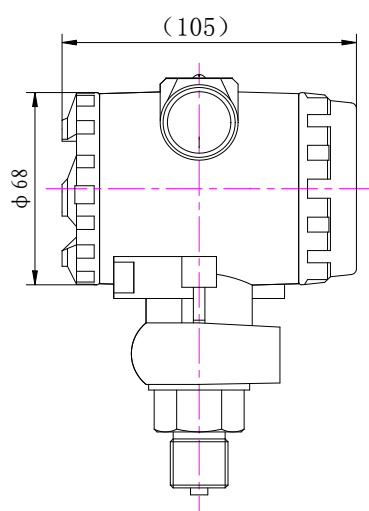
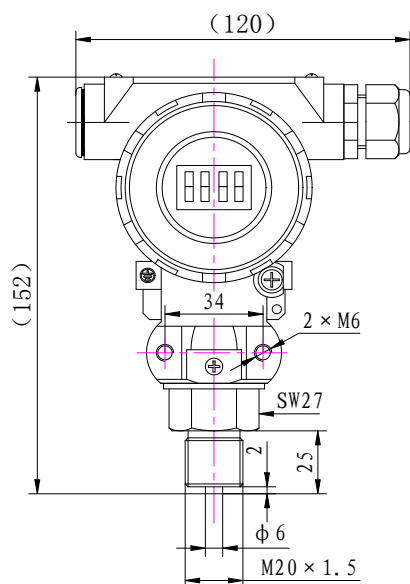
重 量: 约 900g

注 1: 量程缩放为基本量程的 1/5, 不得扩量程使用。

注 2: 特殊温度范围可与厂家协商。

## 外形结构

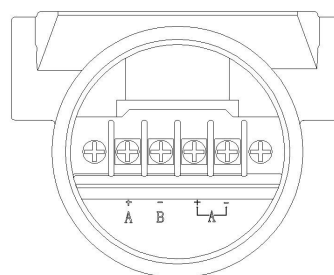
单位为毫米



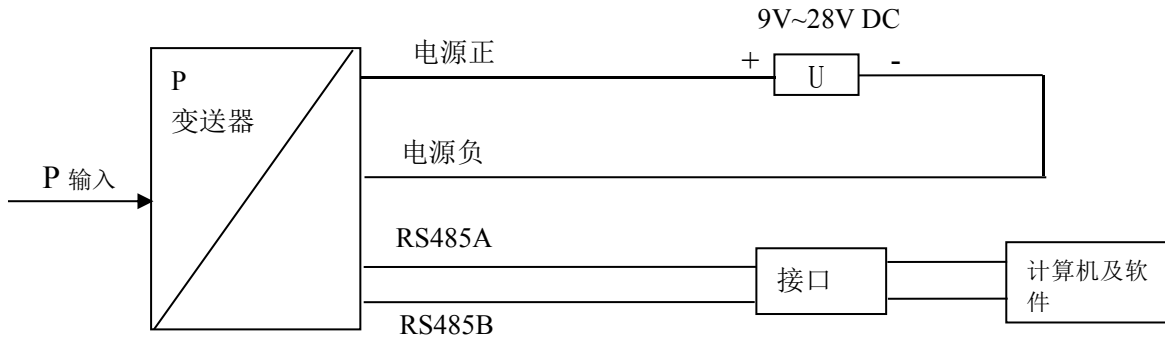
## 电气连接

接线端子定义:

端子	定义
+/A	V+
-/B	V-
	485A
	485B



RS485 接口型变送器用于 RS485 通讯 (MODBUS-RTU 协议) 时的电气连接方法如下图所示。

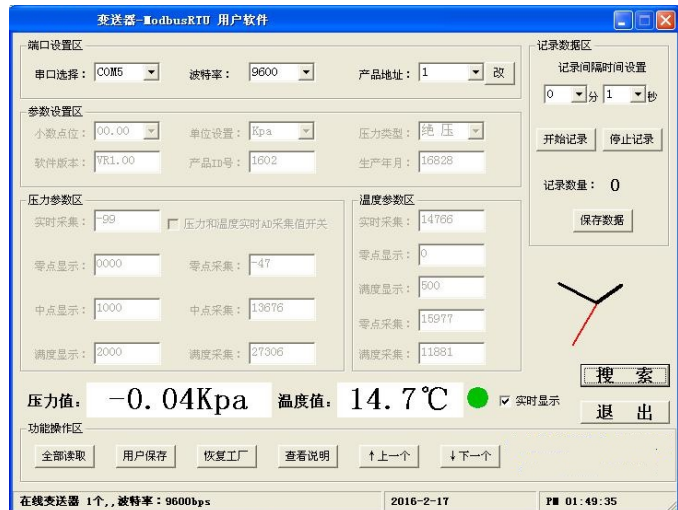


## 辅助软件

### 用户软件

通过 RS232/485 转换模块,用于和 RS485 接口型变送器进行通讯,显示实时压力/温度值,可现场调校。产品的部分参数在出厂时已校准,用户不需作修改。若出现误操作,用户可由“恢复工厂”按钮恢复到出厂设置。另本软件设置了记录数据区,用户可自行设定记录间隔时间以记录保存数据。

注: PT20SR-3783 Transmitter 用户软件,可从本公司网站下载;软件使用方法请点击软件界面“查看说明”按钮查看使用说明。



## 选型指南

PT20SR-3783	智能数显压力变送器				
量程	测量范围 -100kPa...0kPa~10kPa...100MPa				
[0~X]kPa 或 MPa	X 为实际所需量程				
代号	输出信号				
R <sub>s</sub>	RS485 通讯接口, MODBUS-RTU 通讯协议				
代号	结构材料				
	隔离膜片	接口	壳体		
22	不锈钢 316L	不锈钢	不锈钢		
24	不锈钢 316L	不锈钢 316L	不锈钢 316L		
代号	附加功能				
C <sub>1</sub>	M20×1.5 外螺纹压力接口, 端面密封				
C <sub>3</sub>	G1/2 外螺纹压力接口				
C <sub>5</sub>	M20×1.5 外螺纹压力接口, 水线密封				
PC <sub>1</sub>	齐平膜型, M20×1.5 外螺纹压力接口				
PC <sub>3</sub>	齐平膜型, G1/2 外螺纹压力接口				
G	表压型				
A	绝压型				
S	密封表压型				
PT20SR-3783	[0~100]kPa	R <sub>s</sub>	22	C <sub>1</sub> G	完整的型号规格

## 选型提示

- 1、需订购零位压力为负压的变送器时, 请在订货时注明量程范围。
- 2、温度为选配, 若需带温度, 请在订单中注明。
- 3、特殊要求, 敬请与本公司商洽, 并在订单中予以注明。