

PSWI5581 型智能压力开关

产品特点

- 气体、液体介质的压力测量
- PNP 开关、电压、电流输出可选
- 压力峰值显示
- 量程缩放功能
- PNP 开关点设定，支持开关动作延时
- 支持 Modbus 通讯
- OLED 自发光液晶显示
- 显示信息 180° 翻转
- 仪表主体 330° 旋转
- 支持多单位切换显示



概述

PSWI5581 是一款集压力测量、显示与控制为一体的智能压力开关。以国际先进的工业级 MCU 为核心，结合高品质传感器，经过精心设计与调校，在确保精度的情况下，实现压力开关的高速反应和良好的电磁兼容性。广泛的介质适用性，满足泵、液压、气动设备等各种工业控制现场的应用。

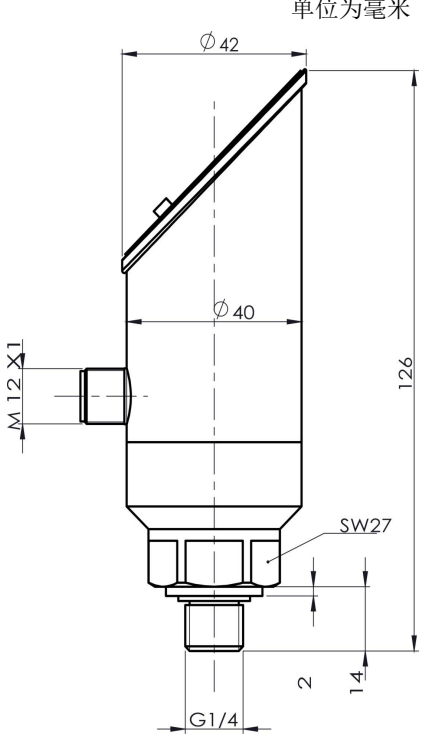
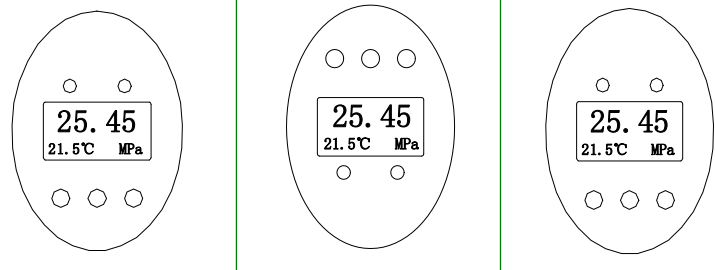

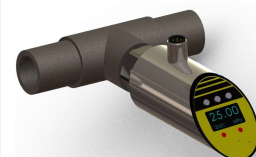

PSWI5581 型智能压力开关，通过开关输出、模拟输出和一个显示屏对过程压力和开关接触状态进行可视化处理。针对不同应用提供多种输出配置，开关具有延时设定，支持 25%FS 以上的量程缩放，提供手动清零、基点、峰值显示等功能。产品结构独特，可垂直、水平或支架安装，开关主体可旋转 330°，液晶显示可翻转 180°，以保证显示屏正视操作者，自发光 OLED 显示清晰易读。支持 Modbus 通讯功能。

性能指标

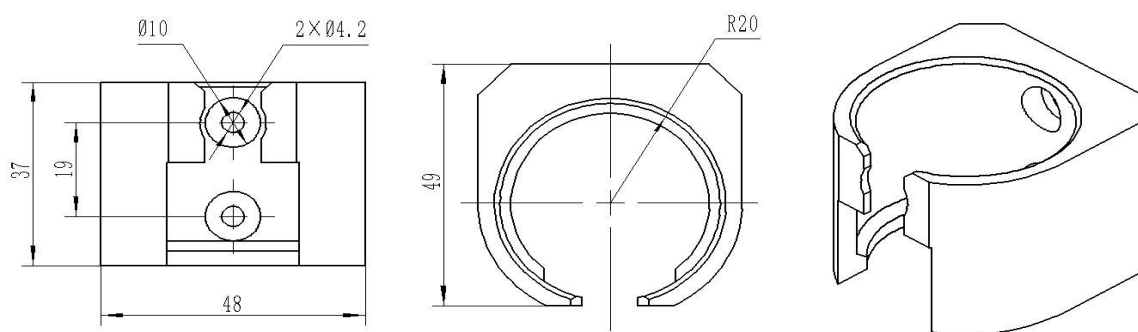
测量范围：（MPa） 0.1, 0.35, 0.7, 1.6, 3.5, 7, 10, 25, 40, 60 量程缩放：25%FS~100%FS 压力类型：表压型，绝压型 过压：2×FS 或 100MPa（取最小值） 精度：±0.5%FS 迟滞：±0.2%FS 温度误差：±0.02%FS/°C（零点/满度） 供电电源：12V~30VDC 长期稳定性：±0.3%FS/年	输出配置： 开关+电压：2×PNP + 0V~5VDC/10VDC 开关+电流：2×PNP + 0mA/4mA~20mADC 开关电流：Max. 1.0A 开关反应：<10ms 开关延时：0.0s~99.9s 开关动作模式：迟滞模式或窗口模式 开关可设置为常开或常闭
屏幕显示：蓝色 128×64 点阵自发光 OLED 开关显示：两个红色 LED 显示单位：MPa kPa bar psi kgf/cm ² 按键：3 个硅胶按键，功能按屏幕提示 温度显示：环境温度 [®] 峰值显示：压力峰值	工作温度：-20°C~80°C 贮存温度：-40°C~80°C 相对湿度：0%RH~85%RH 电磁兼容：GB/T 17626.2/3/4-2006 振动：≤10g/10Hz...500Hz (IEC 60068-2-6-2007) 冲击：≤50g/11ms (IEC 60068-2-27-2008) 防护等级：IP65

壳体: 不锈钢
 显示面板: PMMA
 感压膜片: 不锈钢 17-4/316L 不锈钢
 电气连接: M12×1 圆形插头
 重量: 约 300g

外形结构及安装方式

 <p>单位为毫米</p>	正向显示	反转显示	正向显示
		支架安装	管道水平安装
			

ZS801 安装支架 (选配件):

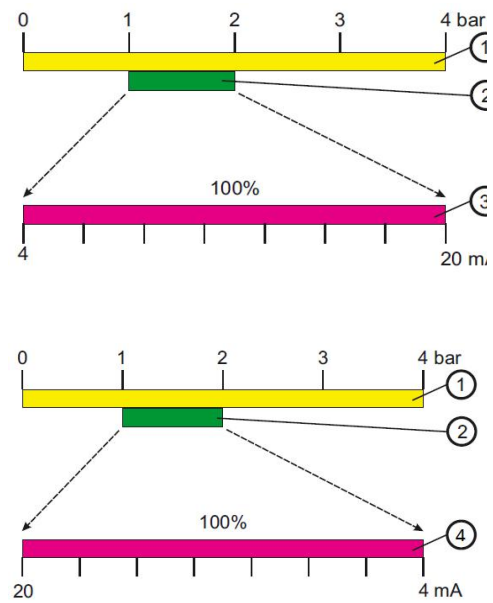


注: MCU 核心工作温度, 仅供参考。

量程缩放

产品支持在满量程的 25%~100%之间进行缩放使用, 模拟输出随之变化。产品还具有模拟信号反转输出功能, 如 4mA~20mADC 变为 20mA~4mADC, 0V~5VDC 变为 5V~0VDC。以量程为 4bar 电流型输出的产品为例:

产品量程	缩放比例	新量程	新量程起止
0bar~4bar ^①	25%FS ^②	1bar ^②	0bar~1bar
			1bar~2bar ^③
			2.1bar~3.1bar
			3bar~4bar
0bar~4bar ^①	50%FS	2bar	0bar~2bar
			1.5bar~3.5bar
			2bar~4bar
0bar~4bar ^①	75%FS	3bar	0bar~3bar
			1bar~4bar
0bar~4bar ^①	100%FS	4bar	0bar~4bar
0bar~4bar ^①	25%FS ^②	1bar ^② 反转输出	1bar~2bar ^④

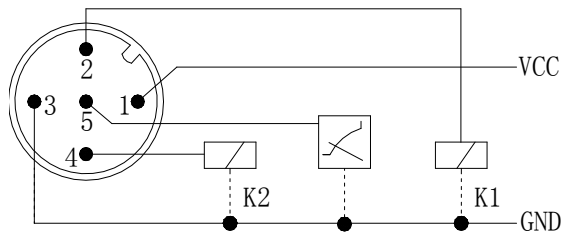
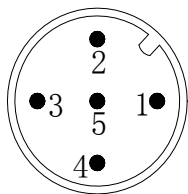


注：使用量程缩放功能，会降低产品精度。

电气连接

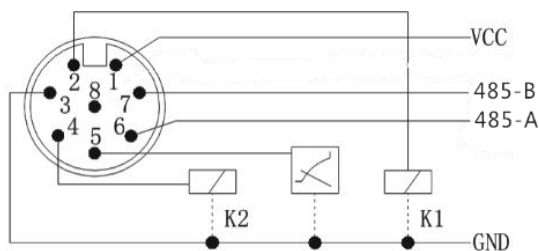
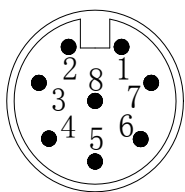
(1) 五芯航空插座引脚定义及接线如下：

线号	线色	2×PNP+电压	2×PNP+电流
1	红	VCC	
2	黄	K1-Output	
3	黑	GND	
4	蓝	K2-Output	
5	绿	0V~5/10V	0/4mA~20mA



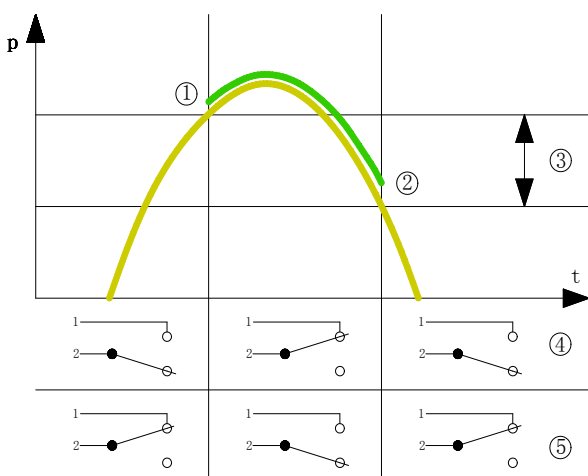
(2) 八芯航空插座引脚定义及接线如下：

线号	线色	2×PNP+电压	2×PNP+电流
1	红	VCC	
2	黄	K1-Output	
3	黑	GND	
4	蓝	K2-Output	
5	绿	0V~5/10V	0/4mA~20mA
6	棕	485-A	
7	白	485-B	
8	灰/橙		



开关动作特性

迟滞型

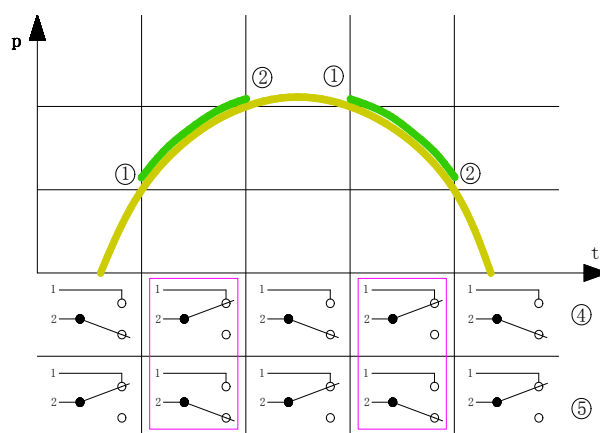


- ①为动作值
- ②为释放值
- ③为①②之差(迟滞或回差)
- ④常开型的输出状态(NO)
- ⑤常闭型的输出状态(NC)

开关点的设定范围:
 动作值: 1.5%FS~100%FS
 释放值: 1%~99.5%FS
 动作值-释放值 \geq 0.5%FS

可根据需要对开关点设定动作延时, 从 0.0s~99.9s。

窗口型



- ①为上动作值
- ②为下动作值
- ④常开型的输出状态(NO)
- ⑤常闭型的输出状态(NC)

开关点的设定范围:
 上动作值: 1.5%FS~100%FS
 下动作值: 1%~99.5%FS
 上动作值-下动作值 \geq 0.5%FS

可选附件

- ZS801 安装支架
- ZS901 2米5芯M12×1母弯头RVVP电缆
- ZS902 2米8芯M12×1母直头RVVP电缆

选型指南

PSWI5581	型智能压力开关					
	量程编码	测量范围	备注	量程编码	测量范围	备注
	G1	0kPa~100kPa	G	A1	0kPa~100kPa	A
	G2	0kPa~350kPa	G	A2	0kPa~350kPa	A
	G3	0kPa~700kPa	G	A3	0kPa~700kPa	A
	G4	0MPa~1.6MPa	G	A4	0MPa~1.6MPa	A
	G5	0MPa~3.5MPa	G	A5	0MPa~3.5MPa	A
	G6	0MPa~7MPa	G	A6	0MPa~7MPa	A
	G7	0MPa~10MPa	G			
	G8	0MPa~20MPa	G			
	G9	0MPa~40MPa	G			
	G10	0MPa~60MPa	G			
		代号	输出形式			
		2KV	2×PNP+0V~5/10VDC			
		2KA	2×PNP+0/4mA~20mADC			
		代号	螺纹接口			
		C1	M20×1.5 外螺纹接口, 端面密封			
		C2	G1/4 外螺纹接口			
		C3	G1/2 外螺纹接口			
		C5	M20×1.5 外螺纹接口, 水线密封			
		C6	1/4NPT 外螺纹接口			
		代号	其它功能			
		R5	5 芯 M12×1 接插件 (带电缆)			
		R8	8 芯 M12×1 接插件, 通讯 (带电缆)			
PSWI5581	G4	2KA	C2	R5	完整的型号规格	

选型提示

- 1、标准产品电气接口为 5 芯 M12×1 公头插件，不带通讯功能。
- 2、螺纹接口可根据用户的要求订制，须在合同中注明。
- 3、若用户对产品的性能参数和功能上有特殊要求，请与本公司商洽。