

LSWI5589 型智能液位开关

产品特点

- 液体、油介质的液位测量
- PNP 开关、电压、电流输出可选
- 液位峰值显示
- 量程缩放功能
- PNP 开关点设定，支持开关动作延时
- 支持 Modbus 通讯
- OLED 自发光液晶显示
- 显示信息 180° 翻转
- 仪表主体 330° 旋转
- 支持 cm、m 和 inch 切换显示



概述

LSWI5589是一款集液位测量、显示与控制为一体的智能液位开关。以国际先进的工业级 MCU 为核心，不锈钢硅压传感器探头投入式使用，经过精心设计与调校，在确保精度的情况下，实现液位开关的高速反应和良好的电磁兼容性。该液位开关探头与显示表头分体设计，具有安装方便、指示清晰等特点。良好的介质兼容性，适用油罐、油箱、槽车的液位检测与控制及水处理、冶金、电厂、供排水、实验室等行业的应用。

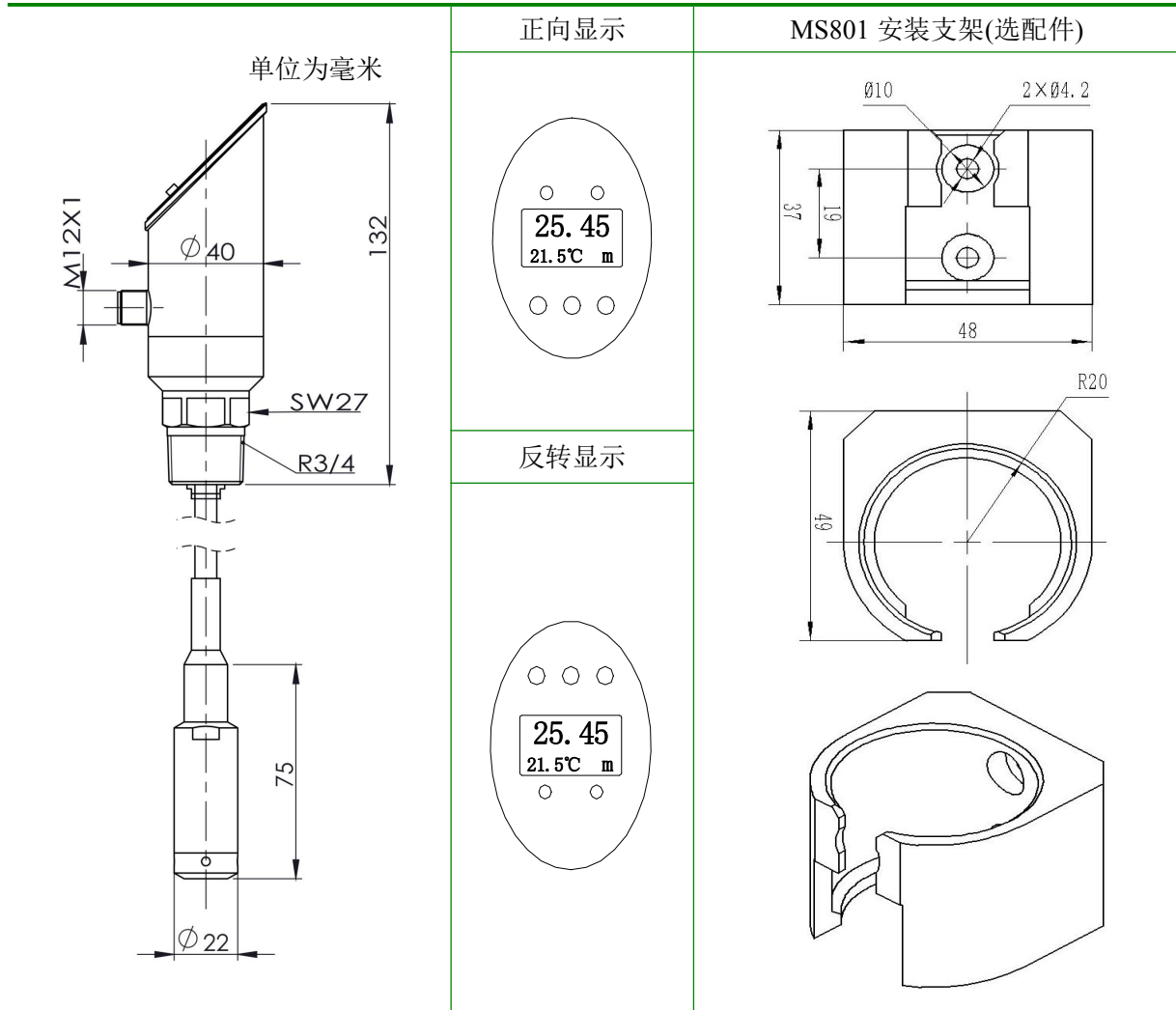
LSWI5589型智能液位开关，通过开关输出、模拟输出和一个显示屏对过程液位和开关接触状态进行可视化处理。针对不同应用提供多种输出配置，开关具有延时设定，支持 25%FS 以上的量程缩放，产品结构独特，开关主体可旋转 330°，液晶显示可翻转 180°，以保证显示屏正视操作者，自发光 OLED 显示清晰易读。按键自行设定液体密度，满足不同密度的液体测量。支持 Modbus 通讯功能。

性能指标

测量范围：1mH ₂ O，3mH ₂ O，5mH ₂ O 量程缩放：25%FS~100%FS 精度：±2%FS 迟滞：±0.1%FS 供电电源：12V~30VDC 温度误差：±0.02%FS/°C（零点/满度） 长期稳定性：±0.3%FS/年 测量介质：水、矿物基础的液压油、合成油	输出配置： 开关+电压：2×PNP + 0V~5VDC/10VDC 开关+电流：2×PNP + 0mA/4mA~20mA DC 开关电流：1.0A（最大值） 开关反应：<10ms 开关延时：0.0s~99.9s 开关动作模式：迟滞模式或窗口模式 开关可设置为常开或常闭
屏幕显示：蓝色 128×64 点阵自发光 OLED 开关显示：两个红色 LED 显示单位：cm m inch 按键：3 个硅胶按键，功能按屏幕提示 温度显示：环境温度 [®] 峰值显示：液位峰值	工作温度：-20℃~80℃ 介质温度：0℃~60℃ 贮存温度：-40℃~80℃ 电磁兼容：GB/T 17626.2/3/4-2006 振动：≤10g/10Hz...500Hz (IEC 60068-2-6-2007) 冲击：≤50g/11ms (IEC 60068-2-27-2008) 防护等级：开关本体 IP65，探头 IP68

介质接触部件：不锈钢、NBR
壳体：不锈钢
显示面板：PMMA
感压膜片：316L 不锈钢
密封圈：氟橡胶
电气连接：M12×1 圆形插头
重量：约 570g，含 2m 导气电缆

外形结构及安装方式



注 1：MCU 工作温度，仅供参考。

注 2：工作温度范围内，液体或者油不能冻结，结冰可能会造成探头的永久损坏。

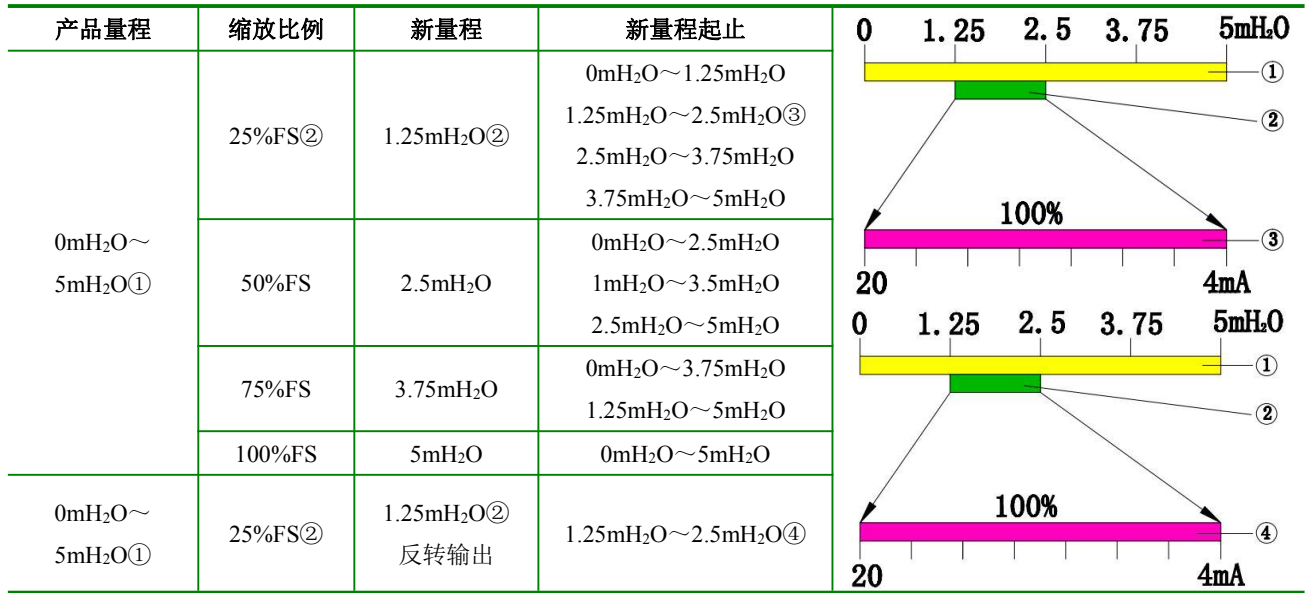
量程缩放

产品支持在满量程的 25%~100%之间进行缩放使用，模拟输出随之变化。产品还具有模拟信号反转输出功能，如 4mA~20mADC 变为 20mA~4mADC，0V~5VDC 变为 5V~0VDC。以量程为 5mH₂O 电流型输出的产品为例：

<http://www.zoricreato.com>

地址：北京市通州区永乐开发区恒业七街六号院20号楼
电话：010-51669912

卓然天工自动化仪表(北京)有限公司
ZORICREATO INSTRUMENTATION (BEIJING) CO., LTD.

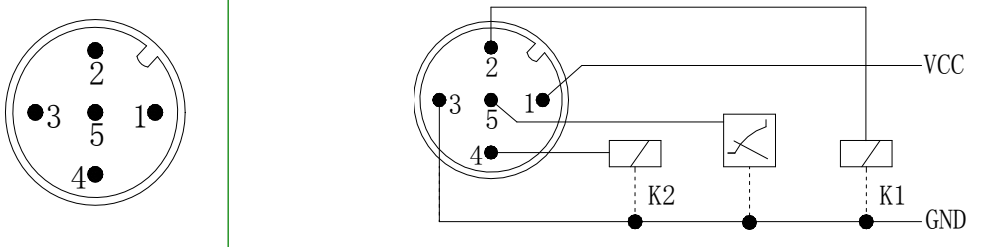


注：使用量程缩放功能，会降低产品精度。

电气连接

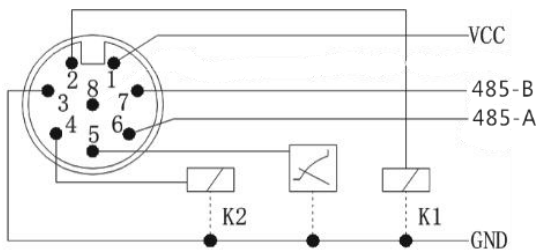
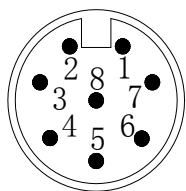
(1) 五芯航空插座引脚定义及接线如下：

线号	线色	2×PNP+电压	2×PNP+电流
1	红	VCC	
2	黄	K1-Output	
3	黑	GND	
4	蓝	K2-Output	
5	绿	0V~5/10V	0/4mA~20mA



(2) 八芯航空插座引脚定义及接线如下：

线号	线色	2×PNP+电压	2×PNP+电流
1	红	VCC	
2	黄	K1-Output	
3	黑	GND	
4	蓝	K2-Output	
5	绿	0V~5/10V	0/4mA~20mA
6	棕	485-A	
7	白	485-B	
8	灰/橙		



开关动作特性

迟滞型	窗口型
<p>①为动作值 ②为释放值 ③为①②之差(迟滞或回差) ④常开型的输出状态(NO) ⑤常闭型的输出状态(NC)</p>	<p>①为上动作值 ②为下动作值 ④常开型的输出状态(NO) ⑤常闭型的输出状态(NC)</p>
<p>开关点的设定范围: 动作值: 1.5%FS~100%FS 释放值: 1%~99.5%FS 动作值-释放值\geq0.5%FS</p>	<p>开关点的设定范围: 上动作值: 1.5%FS~100%FS 下动作值: 1%~99.5%FS 上动作值-下动作值\geq0.5%FS</p>
<p>可根据需要对开关点设定动作延时, 从 0.0s~99.9s。</p>	

可选附件

- MS801 安装支架
- MS901 2m 五芯 M12×1 母弯头 RVVP 电缆
- MS902 2m 八芯 M12×1 母直头 RVVP 电缆

选型指南

LSWI5589	型智能液位开关					
	量程	测量范围				
	X1	[0~1]mH ₂ O				
	X2	[0~3]mH ₂ O				
	X3	[0~5]mH ₂ O				
	线长	电缆长度 (L 为电缆线长度, 单位为米)				
	L	任意长度				
	代号	输出形式				
	2KV	2×PNP+0V~5/10VDC				
	2KA	2×PNP+0/4mA~20mADC				
	代号	螺纹接口				
	C ₁₇	R3/4 外螺纹				
	F ₃	DN10 法兰安装				
	代号	其它功能				
	R ₅	5 芯 M12×1 公头插件				
	R ₈	8 芯 M12×1 公头插件, 通讯				
LSWI5589	X2	10	2KA	C ₁₇	R ₅	完整的型号规格

选型提示

- 1、标准产品电气接口为 5 芯 M12×1 公头插件，不带通讯功能。
- 2、螺纹接口可根据用户的要求订制，须在合同中注明。
- 3、若用户对产品的性能参数和功能上有特殊要求，请与本公司商洽。